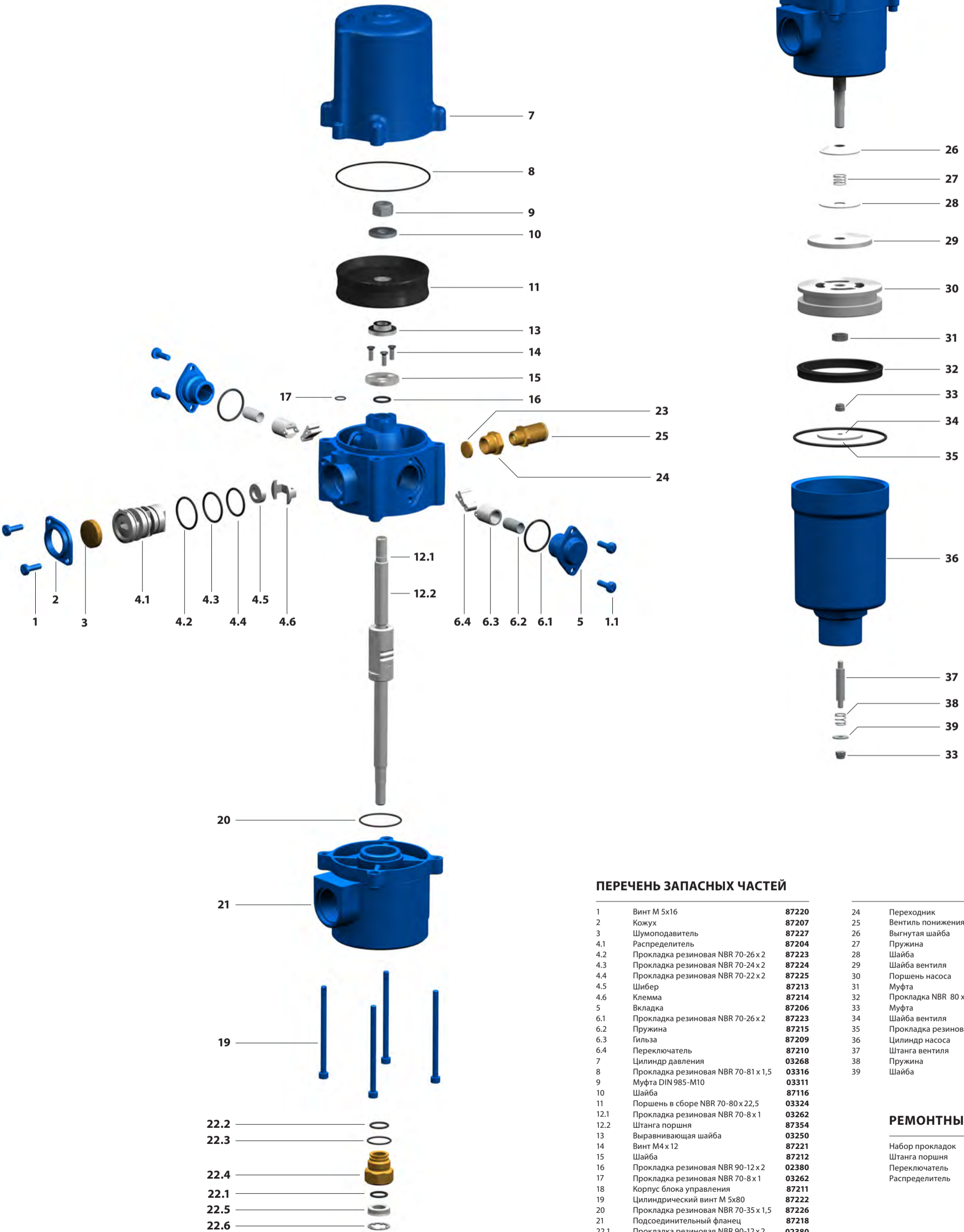


# ПНЕВМАТИЧЕСКИЙ НАСОС ДЛЯ МАСЛА И ДИЗТОПЛИВА 1:1



## ПЕРЕЧЕНЬ ЗАПАСНЫХ ЧАСТЕЙ

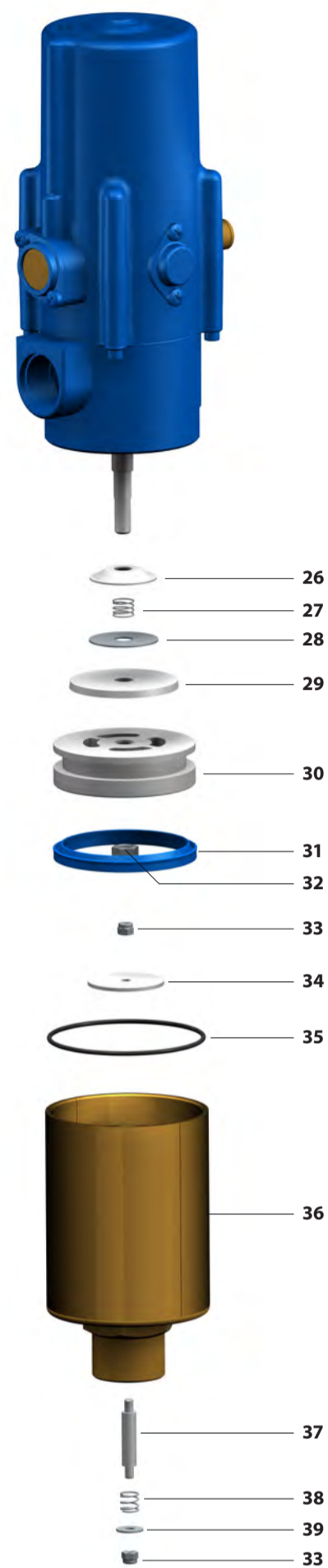
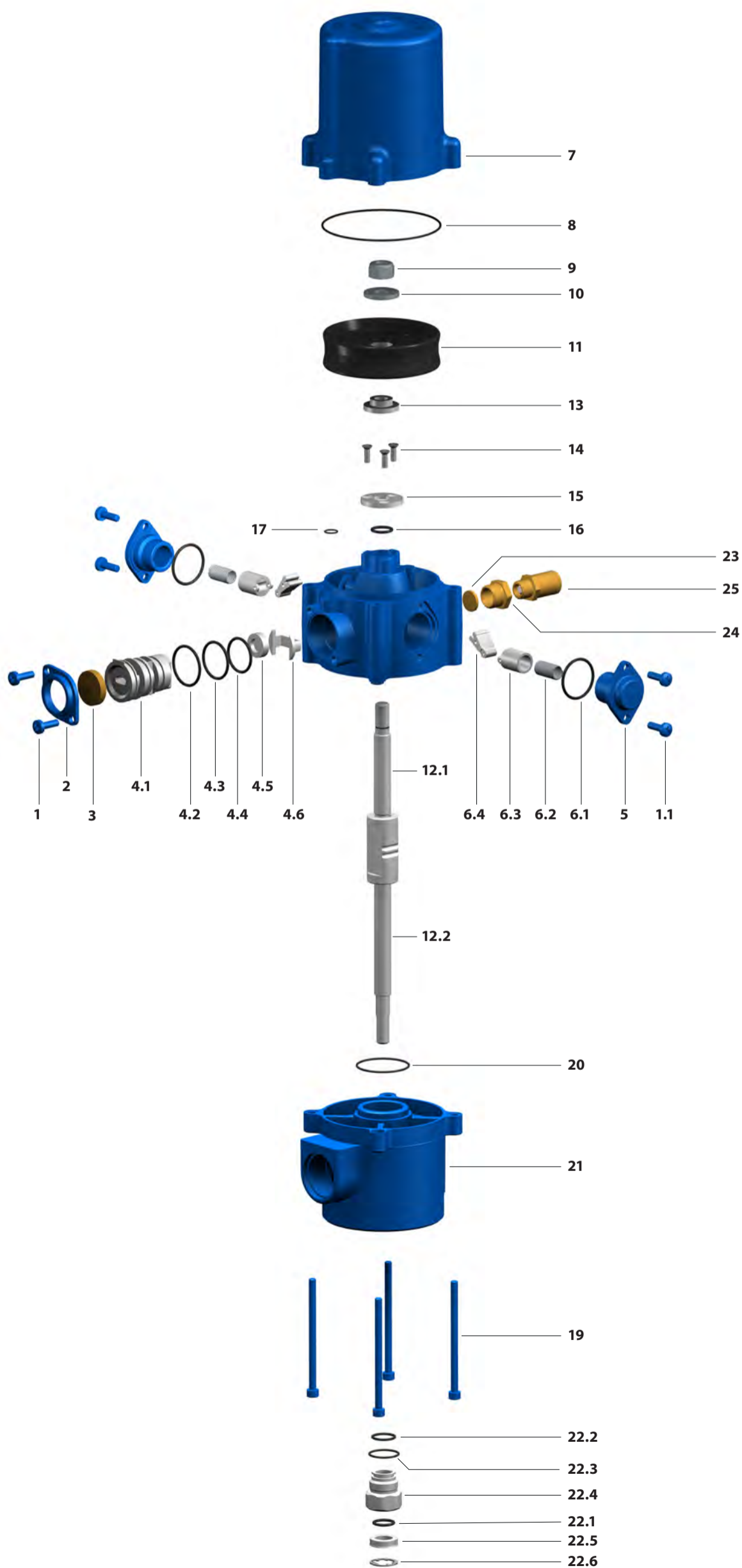
1	Винт М 5x16	87220	24	Переходник	20122
2	Кожух	87207	25	Вентиль понижения давления	04698
3	Шумоподавитель	87227	26	Выгнутая шайба	03509
4.1	Распределитель	87204	27	Пружина	02851
4.2	Прокладка резиновая NBR 70-26 x 2	87223	28	Шайба	03507
4.3	Прокладка резиновая NBR 70-24 x 2	87224	29	Шайба вентиля	03410
4.4	Прокладка резиновая NBR 70-22 x 2	87225	30	Поршень насоса	02847
4.5	Шибер	87213	31	Муфта	03415
4.6	Клемма	87214	32	Прокладка NBR 80 x 68 x 8,5mm	03389
5	Вкладка	87206	33	Муфта	01085
6.1	Прокладка резиновая NBR 70-26 x 2	87223	34	Шайба вентиля	03417
6.2	Пружина	87215	35	Прокладка резиновая NBR 70-82 x 2,5	02850
6.3	Гильза	87209	36	Цилиндр насоса	02855
6.4	Переключатель	87210	37	Штанга вентиля	03336
7	Цилиндр давления	03268	38	Пружина	02852
8	Прокладка резиновая NBR 70-81 x 1,5	03316	39	Шайба	02853
9	Муфта DIN 985-M10	03311			
10	Шайба	87116			
11	Поршень в сборе NBR 70-80 x 22,5	03324			
12.1	Прокладка резиновая NBR 70-8 x 1	03262			
12.2	Штанга поршня	87354			
13	Выравнивающая шайба	03250			
14	Винт М4 x 12	87221			
15	Шайба	87212			
16	Прокладка резиновая NBR 90-12 x 2	02380			
17	Прокладка резиновая NBR 70-8 x 1	03262			
18	Корпус блока управления	87211			
19	Цилиндрический винт М 5x80	87222			
20	Прокладка резиновая NBR 70-35 x 1,5	87226			
21	Подсоединительный фланец	87218			
22.1	Прокладка резиновая NBR 90-12 x 2	02380			
22.2	Прокладка резиновая NBR 70-14 x 1,78	88164			
22.3	Прокладка резиновая NBR 70-19 x 1,5	88165			
22.4	Адаптер	88152			
22.5	Прокладка NBR 72-20 x 12 x 5,5	03338			
22.6	Предохранительное кольцо	03264			
23	Фильтрующий элемент	87228			

## РЕМОНТНЫЕ КОМПЛЕКТЫ

Набор прокладок	72070
Штанга поршня	87354
Переключатель	72090
Распределитель	87351



# ПНЕВМАТИЧЕСКИЙ НАСОС ДЛЯ АНТИФРИЗА 1:1



## ПЕРЕЧЕНЬ ЗАПАСНЫХ ЧАСТЕЙ

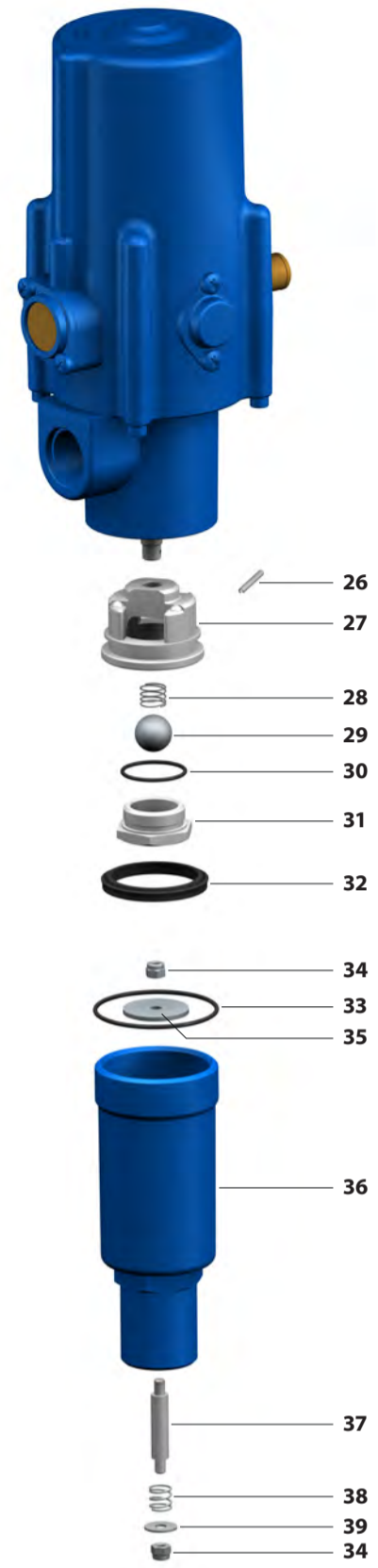
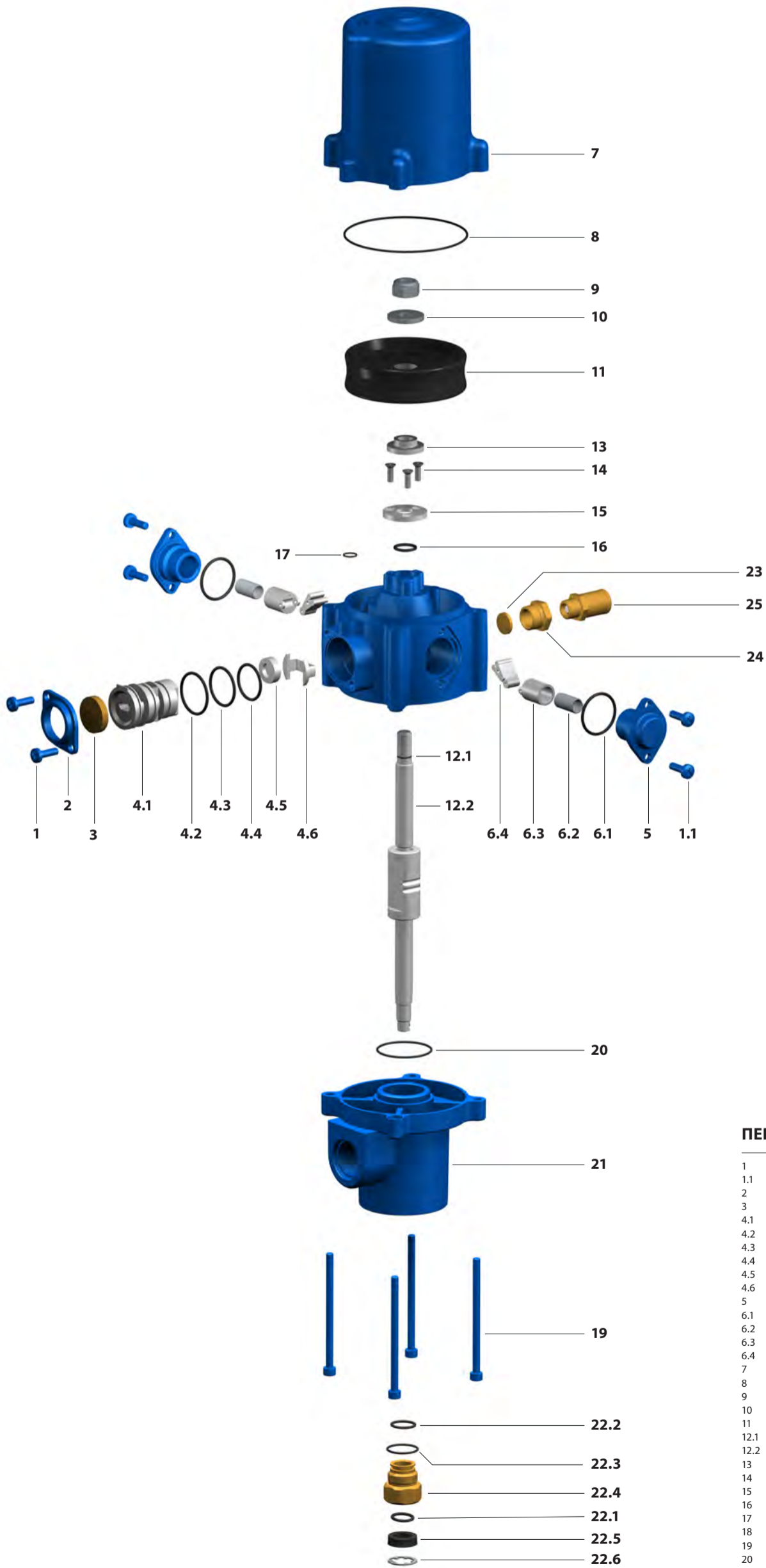
1	Винт M 5x16	87220	23	Фильтрующий элемент	87228
1.1	Винт M 5x16	87220	24	Переходник	20122
2	Кожух	87207	25	Вентиль понижения давления	04698
3	Шумоподавитель	87227	26	Выгнутая шайба	03509
4.1	Распределитель	87204	27	Пружина	02851
4.2	Прокладка резиновая NBR 70-26 x 2	87223	28	Шайба	03507
4.3	Прокладка резиновая NBR 70-24 x 2	87224	29	Шайба вентиль 60 x 10,6 mm	03410
4.4	Прокладка резиновая NBR 70-22 x 2	87225	30	Поршень насоса	02847
4.5	Шиббер	87213	31	Муфта	03415
4.6	Клемма	87214	32	Прокладка поршня 80 x 68 x 8,5	87792
5	Вкладка	87206	33	Муфта	01085
6.1	Прокладка резиновая NBR 70-26 2	87223	34	Шайба вентиль	03417
6.2	Пружина	87215	35	Прокладка резиновая NBR 70-82 x 2,5	02850
6.3	Гильза	87209	36	Цилиндр насоса	87790
6.4	Переключатель	87210	37	Штанга вентиль	03336
7	Цилиндр давления	03268	38	Пружина	02852
8	Прокладка резиновая NBR 70-81 1,5	03316	39	Шайба	02853
9	Муфта DIN 985-M10	03311			
10	Шайба	87116			
11	Поршень в сборе NBR 70-80 x 22,5	03324			
12.1	Прокладка резиновая NBR 70-8 x 1	03262			
12.2	Штанга поршня	87354			
13	Выравнивающая шайба	03250			
14	Винт M4 x 12	87221			
15	Шайба	87212			
16	Прокладка резиновая NBR 90-12 x 2	02380			
17	Прокладка резиновая NBR 70-8 x 1	03262			
18	Корпус блока управления	87211			
19	Цилиндрический винт M5 x 80	87222			
20	Прокладка резиновая NBR 70-35 x 1,5	87226			
21	Подсоединительный фланец	87218			
22.1	Прокладка резиновая NBR 90-12 x 2	02380			
22.2	Прокладка резиновая NBR 70-14 x 1,78	88164			
22.3	Прокладка резиновая NBR 70-19 x 1,5	88165			
22.4	Адаптер	88152			
22.5	Прокладка штанги 12 x 20 x 5,5	87791			
22.6	Предохранительное кольцо DIN 984	03264			

## РЕМОНТНЫЕ КОМПЛЕКТЫ

Штанга поршня	87354
Переключатель	72090
Распределитель	87351



# ПНЕВМАТИЧЕСКИЙ НАСОС ДЛЯ МАСЛА 3:1



## ПЕРЕЧЕНЬ ЗАПАСНЫХ ЧАСТЕЙ

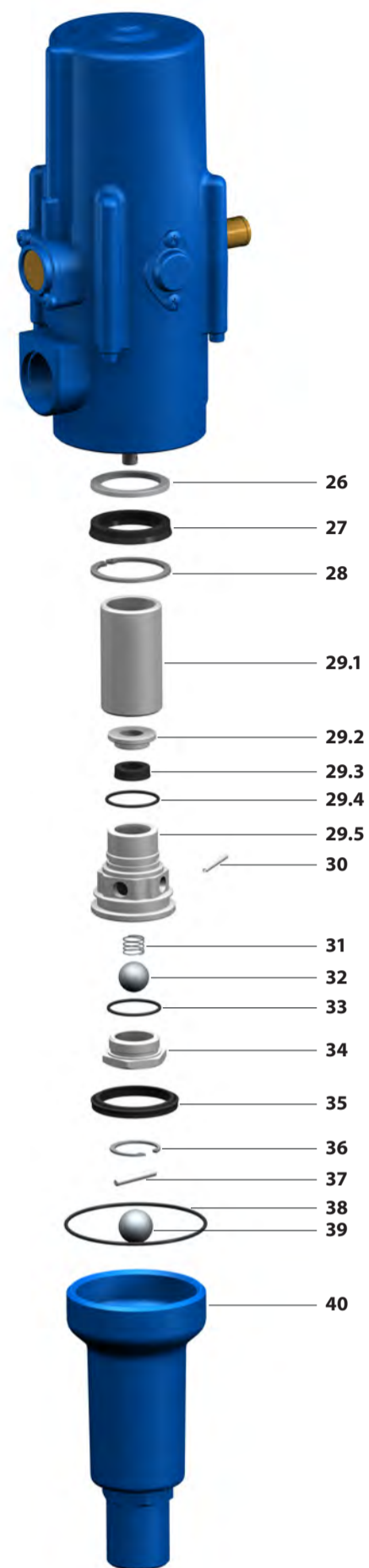
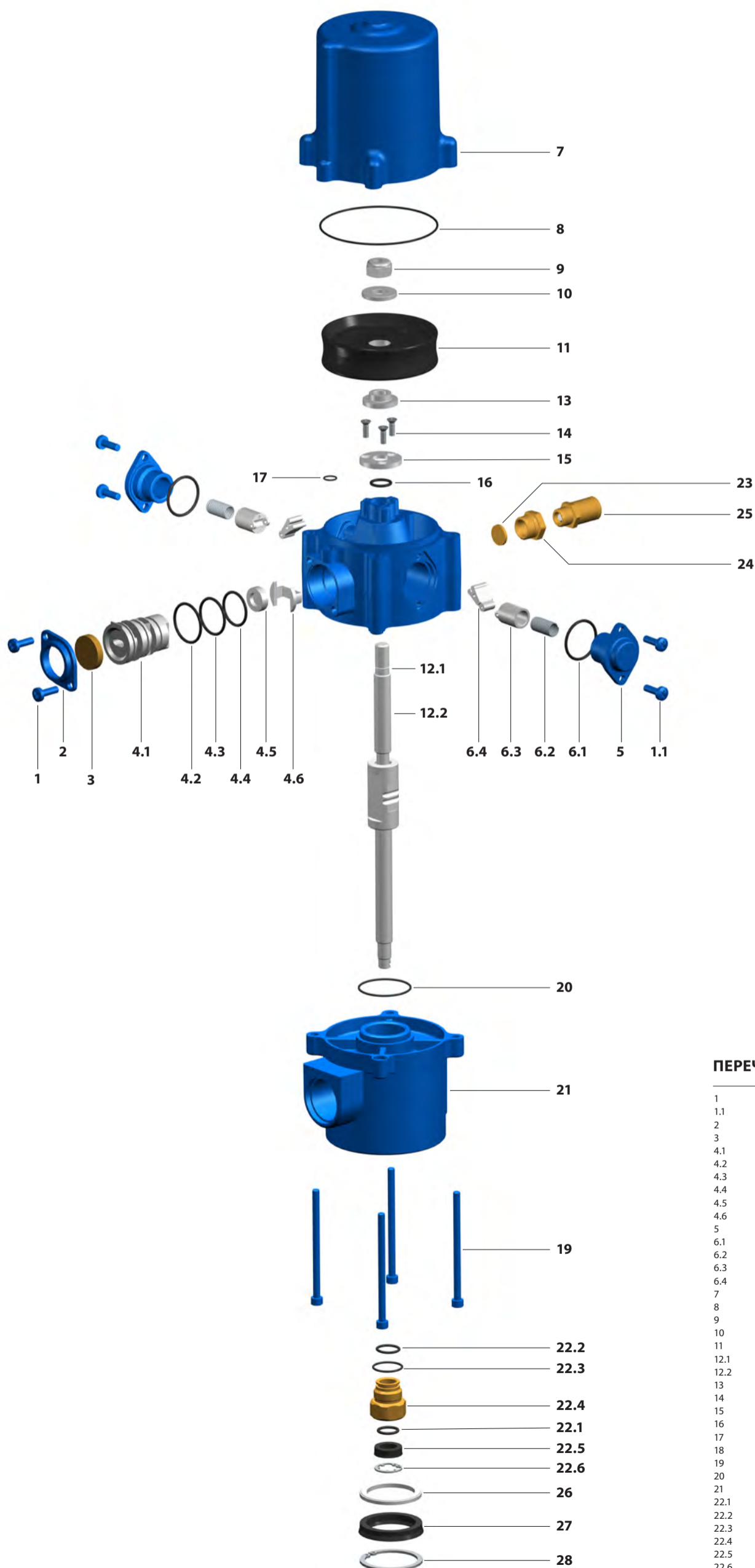
1	Винт М 5х16	87220	23	Фильтрующий элемент	87228
1.1	Винт М 5х16	87220	24	Переходник	20122
2	Кожух	87207	25	Вентиль понижения давления	04698
3	Шумоподавитель	87227	26	Штифт DIN 1481	87630
4.1	Распределитель	87204	27	Поршень насоса	02844
4.2	Прокладка резиновая NBR 70-26 x 2	87223	28	Пружина	02851
4.3	Прокладка резиновая NBR 70-24 x 2	87224	29	Стальной шарик, D = 17 mm	03263
4.4	Прокладка резиновая NBR 70-22 x 2	87225	30	Прокладка 26,7 x 1,78 PU 90	87521
4.5	Шиббер	87213	31	Винт под ключ 32	87646
4.6	Клемма	87214	32	Прокладка NBR 84-48 x 40x5,5	03390
5	Вкладка	87206	33	Прокладка резиновая NBR 70-53 x 2	02849
6.1	Прокладка резиновая NBR 70-26 x 2	87223	34	Муфта DIN 985	01085
6.2	Пружина	87215	35	Шайба вентиля	03416
6.3	Гильза	87209	36	Цилиндр насоса	02854
6.4	Переключатель	87210	37	Штанга вентиля	03336
7	Цилиндр давления	03268	38	Пружина	02852
8	Прокладка резиновая NBR 70-81 x 1,5	03316	39	Шайба	02853
9	Муфта DIN 985-M10	03311			
10	Шайба	87116			
11	Поршень в сборе NBR 70-80 x 22,5	03324			
12.1	Прокладка резиновая NBR 70-8 x 1	03262			
12.2	Штанга поршня	87353			
13	Выравнивающая шайба	03250			
14	Винт М4 x 12	87221			
15	Шайба	87212			
16	Прокладка резиновая NBR 90-12 x 2	02380			
17	Прокладка резиновая NBR 70-8 x 1	03262			
18	Корпус блока управления	87211			
19	Цилиндрический винт М5 x 80	87222			
20	Прокладка резиновая NBR 70-35 x 1,5	87226			
21	Подсоединительный фланец	87217			
22.1	Прокладка резиновая NBR 90-12 x 2	02380			
22.2	Прокладка резиновая NBR 70-14 x 1,78	88164			
22.3	Прокладка резиновая NBR 70-19 x 1,5	88165			
22.4	Адаптер	88152			
22.5	Прокладка PU 93 20 x 12 x 5,7 mm	03387			
22.6	Предохранительное кольцо	03264			

## РЕМОНТНЫЕ КОМПЛЕКТЫ

Набор прокладок	72071
Штанга поршня	87353
Переключатель	72090
Распределитель	87351



# ПНЕВМАТИЧЕСКИЙ НАСОС ДЛЯ МАСЛА 5:1



## ПЕРЕЧЕНЬ ЗАПАСНЫХ ЧАСТЕЙ

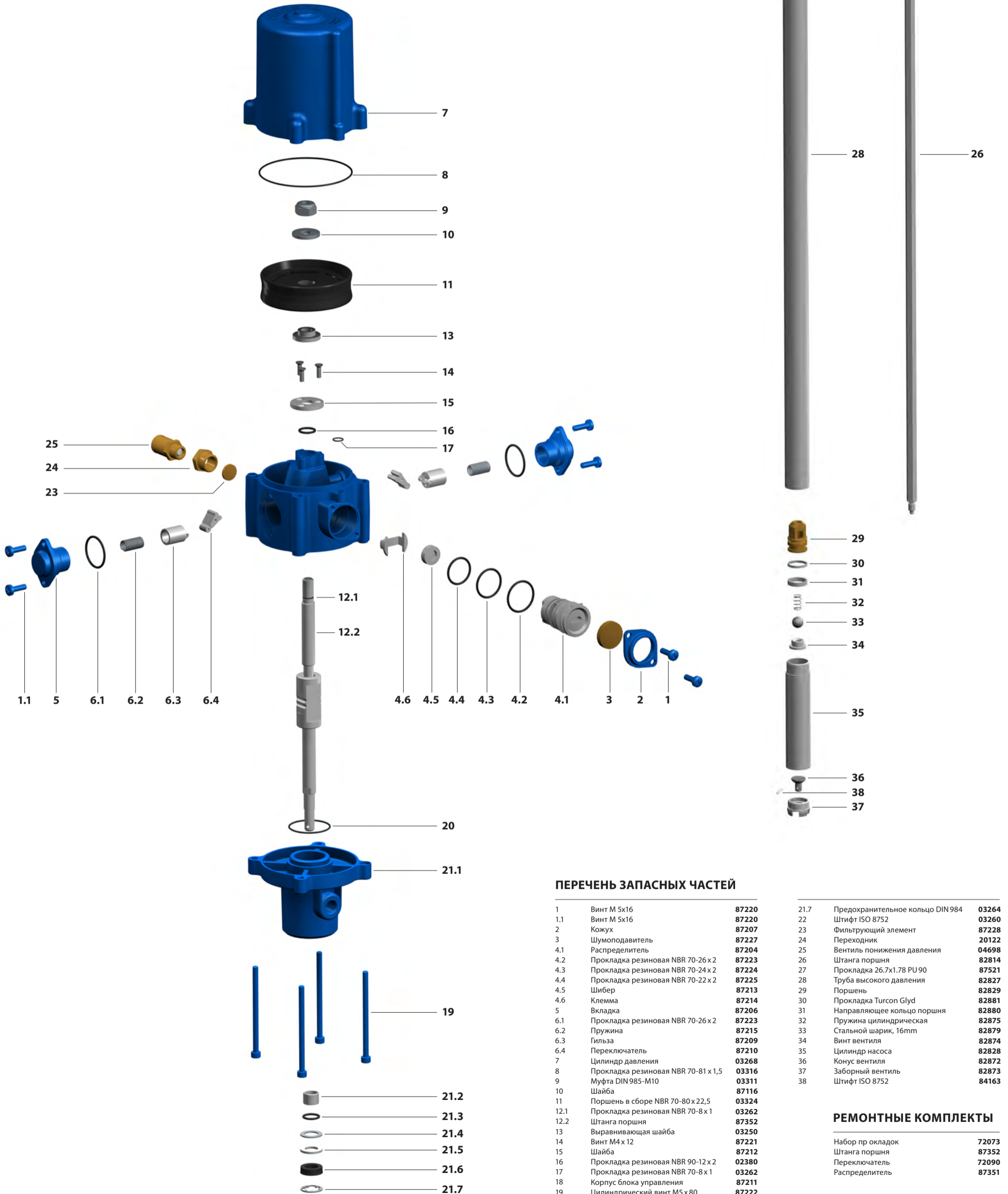
1	Винт M 5x16	87220	25	Вентиль понижения давления	04698
1.1	Винт M 5x16	87220	26	Опорная шайба	87648
2	Кожух	87207	27	Прокладка NBR 90 44 x 34 x 7 mm	87632
3	Шумоподавитель	87227	28	Предохранительное кольцо	87634
4.1	Распределитель	87204	29.1	Опорная шайба	88168
4.2	Прокладка резиновая NBR 70-26 x 2	87223	29.2	Упорный диск	88113
4.3	Прокладка резиновая NBR 70-24 x 2	87224	29.3	Прокладка PU 93 20 x 12 x 5,7 mm	03387
4.4	Прокладка резиновая NBR 70-22 x 2	87225	29.4	Прокладка 26.7x1.78 PU 90	87521
4.5	Шиббер	87213	29.5	Двойной поршень	87645
4.6	Клемма	87214	30	Штифт DIN 1481	87630
5	Вкладка	87206	31	Пружина	02851
6.1	Прокладка резиновая NBR 70-26 x 2	87223	32	Стальной шарик, D = 17 mm	03263
6.2	Пружина	87215	33	Прокладка 26.7x1.78 PU 90	87521
6.3	Гильза	87209	34	Винт	87646
6.4	Переключатель	87210	35	Прокладка NBR 84-48 x 40 x 5,5	03390
7	Цилиндр давления	03268	36	Предохранительное кольцо	03328
8	Прокладка резиновая NBR 70-81 x 1,5	03316	37	Предохранительный штифт	87746
9	Муфта DIN 985-M10	03311	38	Прокладка резиновая NBR 70	87629
10	Шайба	87116	39	Стальной шарик, D = 19,05 mm	87631
11	Поршень в сборе NBR 70-80 x 22,5	03324	40	Цилиндр насоса	87643
12.1	Прокладка резиновая NBR 70-8 x 1	03262			
12.2	Штанга поршня	87655			
13	Выравнивающая шайба	03250			
14	Винт M4 x 12	87221			
15	Шайба	87212			
16	Прокладка резиновая NBR 90-12 x 2	02380			
17	Прокладка резиновая NBR 70-8 x 1	03262			
18	Корпус блока управления	87211			
19	Цилиндрический винт M5 x 80	87222			
20	Прокладка резиновая NBR 70-35 x 1,5	87226			
21	Подсоединительный фланец 5:1	87642			
22.1	Прокладка резиновая NBR 90-12 x 2	02380			
22.2	Прокладка резиновая NBR 70-14 x 1,78	88164			
22.3	Прокладка резиновая NBR 70-19 x 1,5	88165			
22.4	Адаптер	88152			
22.5	Прокладка PU 93 20 x 12 x 5,7 mm	03387			
22.6	Предохранительное кольцо DIN 984	03264			
23	Фильтрующий элемент	87228			
24	Переходник	20122			

## РЕМОНТНЫЕ КОМПЛЕКТЫ

Набор прокладок	72072
Штанга поршня	87655
Переключатель	72090
Распределитель	87351



# ПНЕВМАТИЧЕСКИЙ НАСОС ДЛЯ СМАЗКИ 10:1



## ПЕРЕЧЕНЬ ЗАПАСНЫХ ЧАСТЕЙ

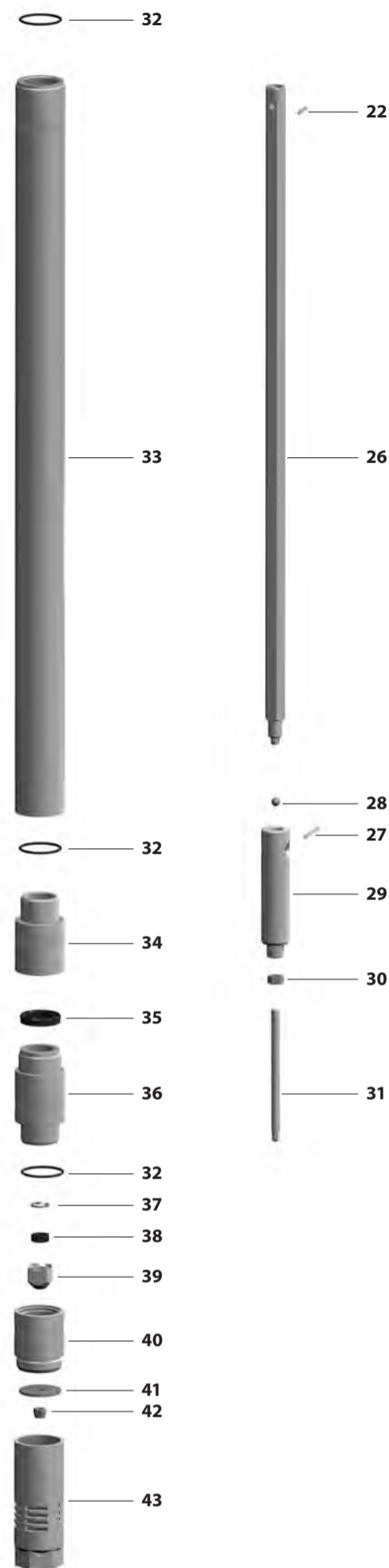
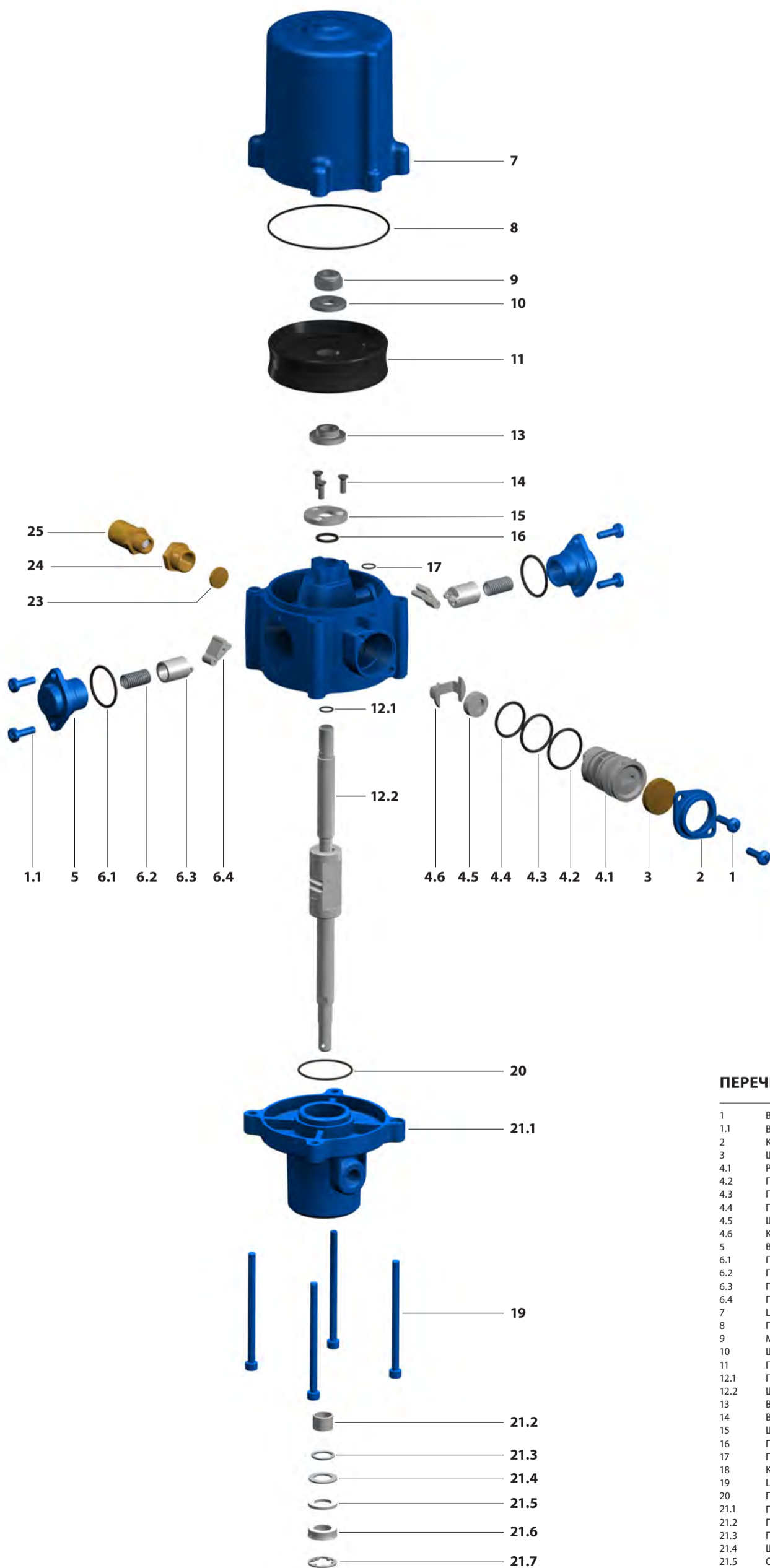
1	Винт M 5x16	87220	21.7	Предохранительное кольцо DIN 984	03264
1.1	Винт M 5x16	87220	22	Штифт ISO 8752	03260
2	Кожух	87207	23	Фильтрующий элемент	87228
3	Шумоподавитель	87227	24	Переходник	20122
4.1	Распределитель	87204	25	Вентиль понижения давления	04698
4.2	Прокладка резиновая NBR 70-26 x 2	87223	26	Штанга поршня	82814
4.3	Прокладка резиновая NBR 70-24 x 2	87224	27	Прокладка 26.7x1.78 PU 90	87521
4.4	Прокладка резиновая NBR 70-22 x 2	87225	28	Труба высокого давления	82827
4.5	Шиббер	87213	29	Поршень	82829
4.6	Клемма	87214	30	Прокладка Turcon Glyd	82881
5	Вкладка	87206	31	Направляющее кольцо поршня	82880
6.1	Прокладка резиновая NBR 70-26 x 2	87223	32	Пружина цилиндрическая	82875
6.2	Пружина	87215	33	Стальной шарик, 16mm	82879
6.3	Гильза	87209	34	Винт вентиль	82874
6.4	Переключатель	87210	35	Цилиндр насоса	82828
7	Цилиндр давления	03268	36	Конус вентиль	82872
8	Прокладка резиновая NBR 70-81 x 1,5	03316	37	Заборный вентиль	82873
9	Муфта DIN 985-M10	03311	38	Штифт ISO 8752	84163
10	Шайба	87116			
11	Поршень в сборе NBR 70-80 x 22,5	03324			
12.1	Прокладка резиновая NBR 70-8 x 1	03262			
12.2	Штанга поршня	87352			
13	Выравнивающая шайба	03250			
14	Винт M4 x 12	87221			
15	Шайба	87212			
16	Прокладка резиновая NBR 90-12 x 2	02380			
17	Прокладка резиновая NBR 70-8 x 1	03262			
18	Корпус блока управления	87211			
19	Цилиндрический винт M5 x 80	87222			
20	Прокладка резиновая NBR 70-35 x 1,5	87226			
21.1	Подсоединительный фланец 50:1	87216			
21.2	Подшипник	03307			
21.3	Прокладка резиновая NBR 90-12 x 2	02380			
21.4	Шайба	87262			
21.5	Опорная шайба	03292			
21.6	Прокладка PU 93 20 x 12 x 5,7 mm	03387			

## РЕМОНТНЫЕ КОМПЛЕКТЫ

Набор пр. окладок	72073
Штанга поршня	87352
Переключатель	72090
Распределитель	87351



# ПНЕВМАТИЧЕСКИЙ НАСОС ДЛЯ СМАЗКИ 15:1



## ПЕРЕЧЕНЬ ЗАПАСНЫХ ЧАСТЕЙ

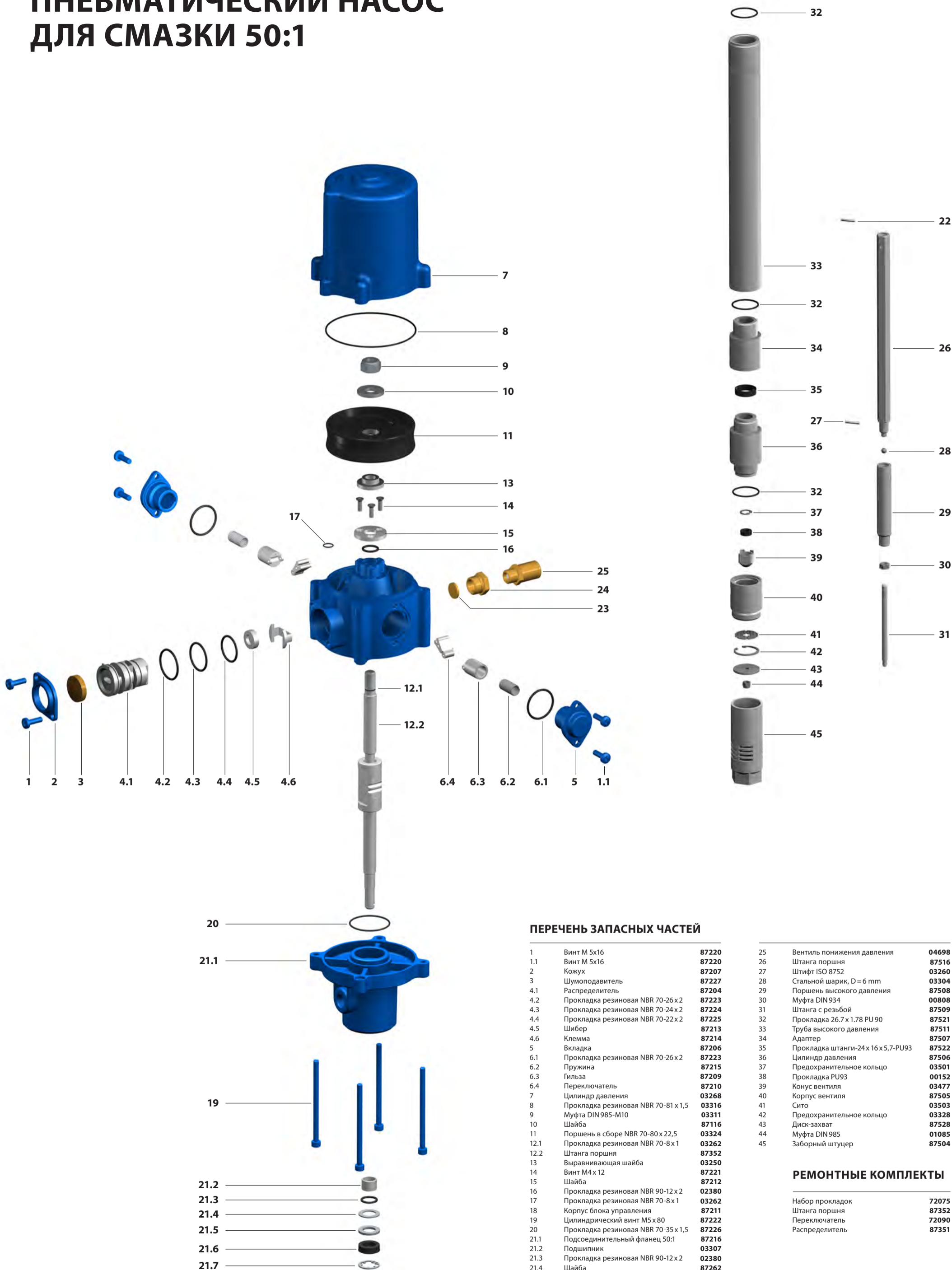
1	Винт М 5x16	87220	23	Фильтрующий элемент	87228
1.1	Винт М 5x16	87220	24	Переходник	20122
2	Кожух	87207	25	Вентиль понижения давления	04698
3	Шумоподавитель	87227	26	Штанга поршня	87518
4.1	Распределитель	87204	27	Штифт	03260
4.2	Прокладка резиновая NBR 70-26 x 2	87223	28	Стальной шарик, D=6 mm	03304
4.3	Прокладка резиновая NBR 70-24 x 2	87224	29	Поршень высокого давления	82481
4.4	Прокладка резиновая NBR 70-22 x 2	87225	30	Муфта DIN 934	00808
4.5	Шибер	87213	31	Штанга с резьбой	87509
4.6	Клемма	87214	32	Прокладка 26.7x1.78 PU 90	87521
5	Вкладка	87206	33	Труба высокого давления	87513
6.1	Прокладка резиновая NBR 70-26 x 2	87223	34	Адаптер для насоса для смазки	82480
6.2	Пружина	87215	35	Прокладка штанги-PU 90	03317
6.3	Гильза	87209	36	Цилиндр давления	82479
6.4	Переключатель	87210	37	Предохранительное кольцо	03501
7	Цилиндр давления	03268	38	Прокладка PU93	00152
8	Прокладка резиновая NBR 70-81 x 1,5	03316	39	Конус вентили	03477
9	Муфта DIN 985-M10	03311	40	Корпус вентили	82482
10	Шайба	87116	41	Диск-захват	87528
11	Поршень в сборе NBR 70-80 x 22,5	03324	42	Муфта DIN 985	01085
12.1	Прокладка резиновая NBR 70-8 x 1	03262	43	Заборный штуцер	87504
12.2	Штанга поршня	87352			
13	Выравнивающая шайба	03250			
14	Винт М4 x 12	87221			
15	Шайба	87212			
16	Прокладка резиновая NBR 90-12 x 2	02380			
17	Прокладка резиновая NBR 70-8 x 1	03262			
18	Корпус блока управления	87211			
19	Цилиндрический винт М5 x 80	87222			
20	Прокладка резиновая NBR 70-35 x 1,5	87226			
21.1	Подсоединительный фланец 50:1	87216			
21.2	Подшипник	03307			
21.3	Прокладка резиновая NBR 90-12 x 2	02380			
21.4	Шайба	87262			
21.5	Опорная шайба	03292			
21.6	Прокладка PU 93 20 x 12 x 5,7 mm	03387			
21.7	Предохранительное кольцо DIN 984	03264			
22	Штифт ISO 8752	03260			

## РЕМОНТНЫЕ КОМПЛЕКТЫ

Набор пр.окладок	72074
Штанга поршня	87352
Переключатель	72090
Распределитель	87351



# ПНЕВМАТИЧЕСКИЙ НАСОС ДЛЯ СМАЗКИ 50:1



## ПЕРЕЧЕНЬ ЗАПАСНЫХ ЧАСТЕЙ

1	Винт М 5x16	87220	25	Вентиль понижения давления	04698
1.1	Винт М 5x16	87220	26	Штанга поршня	87516
2	Кожух	87207	27	Штифт ISO 8752	03260
3	Шумоподавитель	87227	28	Стальной шарик, D=6 mm	03304
4.1	Распределитель	87204	29	Поршень высокого давления	87508
4.2	Прокладка резиновая NBR 70-26 x 2	87223	30	Муфта DIN 934	00808
4.3	Прокладка резиновая NBR 70-24 x 2	87224	31	Штанга с резьбой	87509
4.4	Прокладка резиновая NBR 70-22 x 2	87225	32	Прокладка 26,7 x 1,78 PU 90	87521
4.5	Шайба	87213	33	Труба высокого давления	87511
4.6	Клемма	87214	34	Адаптер	87507
5	Вкладка	87206	35	Прокладка штанги-24 x 16 x 5,7-PU93	87522
6.1	Прокладка резиновая NBR 70-26 x 2	87223	36	Цилиндр давления	87506
6.2	Пружина	87215	37	Предохранительное кольцо	03501
6.3	Гильза	87209	38	Прокладка PU93	00152
6.4	Переключатель	87210	39	Конус вентили	03477
7	Цилиндр давления	03268	40	Корпус вентили	87505
8	Прокладка резиновая NBR 70-81 x 1,5	03316	41	Сито	03503
9	Муфта DIN 985-M10	03311	42	Предохранительное кольцо	03328
10	Шайба	87116	43	Диск-захват	87528
11	Поршень в сборе NBR 70-80 x 22,5	03324	44	Муфта DIN 985	01085
12.1	Прокладка резиновая NBR 70-8 x 1	03262	45	Заборный штуцер	87504
12.2	Штанга поршня	87352			
13	Выравнивающая шайба	03250			
14	Винт М4 x 12	87221			
15	Шайба	87212			
16	Прокладка резиновая NBR 90-12 x 2	02380			
17	Прокладка резиновая NBR 70-8 x 1	03262			
18	Корпус блока управления	87211			
19	Цилиндрический винт М5 x 80	87222			
20	Прокладка резиновая NBR 70-35 x 1,5	87226			
21.1	Подсоединительный фланец 50:1	87216			
21.2	Подшипник	03307			
21.3	Прокладка резиновая NBR 90-12 x 2	02380			
21.4	Шайба	87262			
21.5	Опорная шайба	03292			
21.6	Прокладка PU 93 20 x 12 x 5,7 mm	03387			
21.7	Предохранительное кольцо DIN 984	03264			
22	Штифт ISO 8752	03260			
23	Фильтрующий элемент	87228			
24	Переходник	20122			

## РЕМОНТНЫЕ КОМПЛЕКТЫ

Набор прокладок	72075
Штанга поршня	87352
Переключатель	72090
Распределитель	87351

